



VVF53..



VXF53..

ACVATIX™

## 二通和三通法兰座阀, PN 25

**VVF53..**  
**VXF53..**


属于长行程阀门系列

- 介质温度在-20...220 °C 的高性能阀门
- 球墨铸铁 EN-GJS-400-18-LT 阀体
- DN 15...150
- $k_{vs}$  0.16...400 m<sup>3</sup>/h
- 法兰类型 21, 法兰设计为 B
- 与 SAX.. 或 SKD.., SKB.., SKC.. 执行器组合

### 用途

用于锅炉, 区域供热和制冷设备, 冷却塔, 加热机组, 和空调机组中作为控制或截止阀门.  
适用于闭式或开式管路系统(注意避免气蚀).

型号概览

阀门 PN 25 PN 16 <sup>1)</sup> 	执行器 行程 驱动力 技术参数表				SAX.. <sup>2)</sup>		SKD.. <sup>2)</sup>		SKB..		SKC..	
					20 mm		40 mm					
					800 N		1000 N		2800 N		2800 N	
					N4501		N4561		N4664		N4566	
	物料号	DN	k <sub>vs</sub> [m <sup>3</sup> /h]	S <sub>v</sub>	Δp <sub>s</sub>	Δp <sub>max</sub>	Δp <sub>s</sub>	Δp <sub>max</sub>	Δp <sub>s</sub>	Δp <sub>max</sub>	Δp <sub>s</sub>	Δp <sub>max</sub>
[kPa]												
液体	VVF53.15-0.16	S55208-V100	15	0.16	> 50	2500	1200	2500	1200	2500	1200	
	VVF53.15-0.2	S55208-V101	15	0.2								
	VVF53.15-0.25	S55208-V102	15	0.25								
	VVF53.15-0.32	S55208-V103	15	0.32								
	VVF53.15-0.4	S55208-V104	15	0.4								
	VVF53.15-0.5	S55208-V105	15	0.5								
	VVF53.15-0.63	S55208-V106	15	0.63								
	VVF53.15-0.8	S55208-V107	15	0.8								
	VVF53.15-1	S55208-V108	15	1								
	VVF53.15-1.25	S55208-V109	15	1.25								
	VVF53.15-1.6	S55208-V110	15	1.6								
	VVF53.15-2	S55208-V111	15	2								
	VVF53.15-2.5	S55208-V112	15	2.5	> 100	1600	750	1200	1100	2000	1150	
	VVF53.15-3.2	S55208-V113	15	3.2								
	VVF53.15-4	S55208-V114	15	4								
	VVF53.20-6.3	S55208-V116	20	6.3								
	VVF53.25-5	S55208-V117	25	5								
	VVF53.25-6.3	S55208-V118	25	6.3								
	VVF53.25-8	S55208-V119	25	8								
	VVF53.25-10	S55208-V120	25	10								
	VVF53.32-16	S55208-V122	32	16								
	VVF53.40-12.5	S55208-V123	40	12.5								
	VVF53.40-16	S55208-V124	40	16								
	VVF53.40-20	S55208-V125	40	20								
VVF53.40-25	S55208-V126	40	25									
VVF53.50-31.5	S55208-V127	50	31.5									
VVF53.50-40	S55208-V128	50	40									
VVF53.65-63 <sup>3)</sup>	S55208-V129	65	63								700	650
VVF53.80-100 <sup>3)</sup>	S55208-V130	80	100								450	400
VVF53.100-160 <sup>3)</sup>	S55208-V131	100	160								300	250
VVF53.125-250 <sup>3)</sup>	S55208-V132	125	250								175	160
VVF53.150-400	S55208-V133	150	400								125	100
蒸汽 <sup>4)</sup>	VVF53.15-0.16	S55208-V100	15	0.16	> 50			2500	1200	2500	1200	
	VVF53.15-0.2	S55208-V101	15	0.2								
	VVF53.15-0.25	S55208-V102	15	0.25								
	VVF53.15-0.32	S55208-V103	15	0.32								
	VVF53.15-0.4	S55208-V104	15	0.4								
	VVF53.15-0.5	S55208-V105	15	0.5								
	VVF53.15-0.63	S55208-V106	15	0.63								
	VVF53.15-0.8	S55208-V107	15	0.8								
	VVF53.15-1	S55208-V108	15	1								
	VVF53.15-1.25	S55208-V109	15	1.25								
	VVF53.15-1.6	S55208-V110	15	1.6								
	VVF53.15-2	S55208-V111	15	2								
	VVF53.15-2.5	S55208-V112	15	2.5								
	VVF53.15-3.2	S55208-V113	15	3.2								
	VVF53.15-4 <sup>5)</sup>	S55208-V114	15	3.6								
	VVF53.20-6.3 <sup>5)</sup>	S55208-V116	20	5								
	VVF53.25-5	S55208-V117	25	5								
	VVF53.25-6.3	S55208-V118	25	6.3								
	VVF53.25-8	S55208-V119	25	8								
	VVF53.25-10 <sup>5)</sup>	S55208-V120	25	8								
	VVF53.32-16 <sup>5)</sup>	S55208-V122	32	15								
	VVF53.40-12.5	S55208-V123	40	12.5								
	VVF53.40-16	S55208-V124	40	16								
	VVF53.40-20	S55208-V125	40	20								
VVF53.40-25 <sup>5)</sup>	S55208-V126	40	23									
VVF53.50-31.5	S55208-V127	50	31.5									

阀门 PN 25 PN 16 <sup>1)</sup>	执行器 行程				SAX.. <sup>2)</sup>	SKD.. <sup>2)</sup>	SKB..	SKC..					
					20 mm				40 mm				
	驱动力				800 N	1000 N	2800 N	2800 N					
	技术参数表				N4501	N4561	N4664	N4566					
▼	物料号	DN	k <sub>vs</sub> [m <sup>3</sup> /h]	S <sub>v</sub>	Δp <sub>s</sub>   Δp <sub>max</sub>   Δp <sub>s</sub>   Δp <sub>max</sub>   Δp <sub>s</sub>   Δp <sub>max</sub>   Δp <sub>s</sub>   Δp <sub>max</sub> [kPa]								
蒸汽 <sup>4)</sup>	VVF53.50-40	S55208-V128	50	40	> 100	-	-	-	-	-	-	2500	
	VVF53.65-63	S55208-V129	65	63									
	VVF53.80-100	S55208-V130	80	100									
	VVF53.100-160 <sup>5)</sup>	S55208-V131	100	150									
	VVF53.125-250 <sup>5)</sup>	S55208-V132	125	220									
	VVF53.150-400 <sup>5)</sup>	S55208-V133	150	360									
▲	物料号	DN	k <sub>vs</sub> [m <sup>3</sup> /h]	S <sub>v</sub>	Δp <sub>max</sub> [kPa]								
					A↔AB B	AB↔A B	A↔AB B	AB↔A B	A↔AB B	AB↔A B	A↔AB B	AB↔A B	
液体	VXF53.15-1.6	S55208-V140	15	1.6	> 100	1200	200	1200	200	1200	200	-	-
	VXF53.15-2.5	S55208-V141	15	2.5									
	VXF53.15-4	S55208-V142	15	4									
	VXF53.20-6.3	S55208-V144	20	6.3									
	VXF53.25-6.3	S55208-V145	25	6.3									
	VXF53.25-10	S55208-V146	25	10									
	VXF53.32-16	S55208-V148	32	16									
	VXF53.40-16	S55208-V149	40	16									
	VXF53.40-25	S55208-V150	40	25									
	VXF53.50-40	S55208-V152	50	40									
	VXF53.65-63 <sup>3)</sup>	S55208-V153	65	63									
	VXF53.80-100 <sup>3)</sup>	S55208-V154	80	100									
	VXF53.100-160 <sup>3)</sup>	S55208-V155	100	160									
	VXF53.125-250 <sup>3)</sup>	S55208-V156	125	250									
	VXF53.150-400	S55208-V157	150	400									

- 1) DN 15...50: 法兰尺寸适用 PN 16 和 PN 25  
DN 65...150: 法兰尺寸仅适用 PN 25
- 2) 适用的最大介质温度是 150 °C
- 3) 阀门流量特性对 k<sub>vs</sub> 值为 63 m<sup>3</sup>/h 阀从 90% 行程开始, 对 k<sub>vs</sub> 值为 100, 160, 和 250 m<sup>3</sup>/h 的阀从 80% 行程开始优化成最大体积流量
- 4) 蒸汽介质时阀门反向安装工作
- 5) 降低 k<sub>vs</sub> 值

DN = 标称口径  
k<sub>vs</sub> = 在阀门全开(H<sub>100</sub>) 阀门前后阀差为 100 kPa (1 bar) 时冷水 (5...30 °C) 每小时流过阀门的额定流量  
S<sub>v</sub> = 可调比  
Δp<sub>s</sub> = 保证电动阀安全关闭的情况下阀门两端的最大压差 (关闭压差)  
Δp<sub>max</sub> = 阀门两端的最大允许压差, 在此压差下电动阀在整个行程范围内保证正常工作

**注意事项** 当使用阀杆加热元件介质温度低于 -5 °C 时, 密封函必须更换. 在此情况下, 更换的密封函需要单独定货 (物料号: 4 284 8806 0).

**订货**

例如	产品型号	物料号	描述
	VXF53.25-6.3	S55208-V145	三通法兰阀, PN 25
	SAX31.03	S55150-A106	电动执行器

发货 阀门, 执行器和附件分别包装和供货.  
注释 管道法兰, 螺栓和法兰垫圈需由现场提供.  
备件, 版本. 见 13 页

## 设备组合

型号	描述	行程	驱动力	工作电压	控制信号	弹簧复位时间	运行时间	LED	手动调节	辅助功能		
SAX31.00	S55150-A105	20 mm	800 N	AC 230 V	三位	-	120 s	-	下压和锁定	1)		
SAX31.03	S55150-A106				0...10 V 4...20 mA 0...1000 Ω		30 s			2), 3)		
SAX61.03	S55150-A100				三位		120 s			-	下压和锁定	1)
SAX61.03U	S55150-A100-A100						30 s					
SAX81.00	S55150-A102						120 s					
SAX81.03	S55150-A103						30 s					
SAX81.03U	S55150-A103-A100											
SKD32.21	SKD32.21	20 mm	1000 N	AC 230 V	三位	8 s	Opening: 30 s Closing: 10 s	-		1)		
SKD32.50	SKD32.50				-	120 s						
SKD32.51	SKD32.51				8 s							
SKD60	SKD60				-							
SKD62	SKD62			AC 24 V	0...10 V 4...20 mA 0...1000 Ω	15 s	Opening: 30 s Closing: 15 s	✓	旋转, 带位置指示	2)		
SKD62U	SKD62U				-							
SKD62UA	SKD62UA				-							
SKD82.50	SKD82.50			三位	-	120 s	-	-	-	1)		
SKD82.50U	SKD82.50U											
SKD82.51	SKD82.51											
SKD82.51U	SKD82.51U	8 s										
SKB32.50	SKB32.50	20 mm	2800 N	AC 230 V	三位	-	120 s	-		1)		
SKB32.51	SKB32.51				10 s							
SKB60	SKB60			AC 24 V	0...10 V 4...20 mA 0...1000 Ω	10 s	Opening: 120 s Closing: 10 s	✓	旋转, 带位置指示	2)		
SKB62	SKB62				-							
SKB62U	SKB62U				-							
SKB62UA	SKB62UA				-							
SKB82.50	SKB82.50			三位	-	120 s	-	-	-	1)		
SKB82.50U	SKB82.50U											
SKB82.51	SKB82.51											
SKB82.51U	SKB82.51U	10 s										
SKC32.60	SKC32.60	40 mm	2800 N	AC 230 V	三位	-	120 s	-		1)		
SKC32.61	SKC32.61				18 s							
SKC60	SKC60			AC 24 V	0...10 V 4...20 mA 0...1000 Ω	20 s	Opening: 120 s Closing: 20 s	✓	旋转, 带位置指示	2)		
SKC62	SKC62				-							
SKC62U	SKC62U				-							
SKC62UA	SKC62UA				-							
SKC82.60	SKC82.60			三位	-	120 s	-	-	-	1)		
SKC82.60U	SKC82.60U											
SKC82.61	SKC82.61											
SKC82.61U	SKC82.61U	18 s										

- 1) 辅助开关, 电位计  
 2) 阀位反馈, 强制控制, 阀门流量特性选择  
 3) 选项: 序列控制, 作用方向选择  
 4) 附加序列控制, 行程限制, 和正/反作用选择

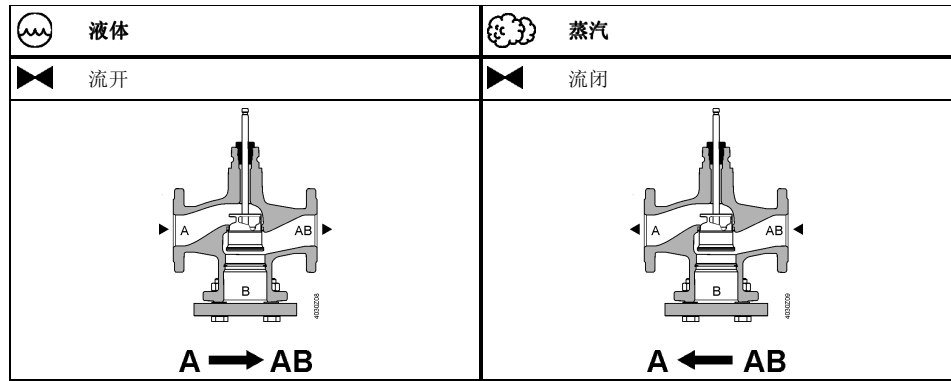
## 产品资料

- 安装指南 M4030 74 319 0749 0
- 基本资料 P4030 包含阀门的背景信息和 基本的技术知识

## 技术设计和机械设计

下面的图例显示了阀门的基本设计, 结构特点, 例如阀塞的形状.

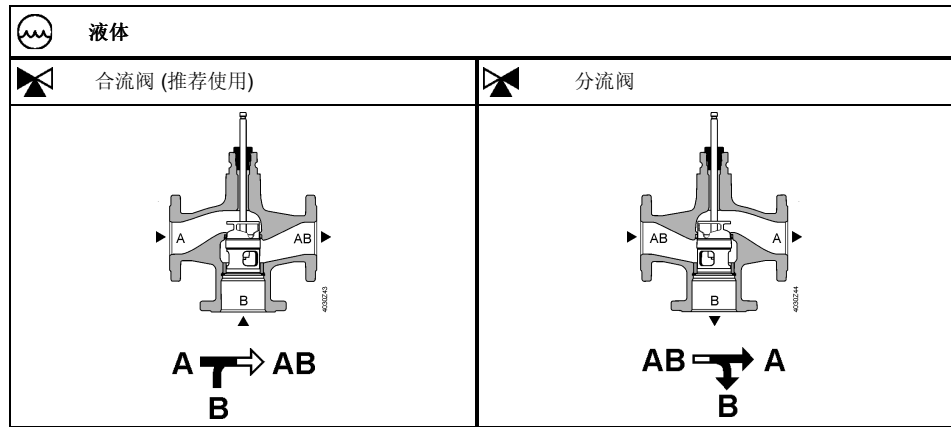
## 二通阀





注释


不允许拆掉二通阀的盲板后作三通阀使用!

## 三通阀

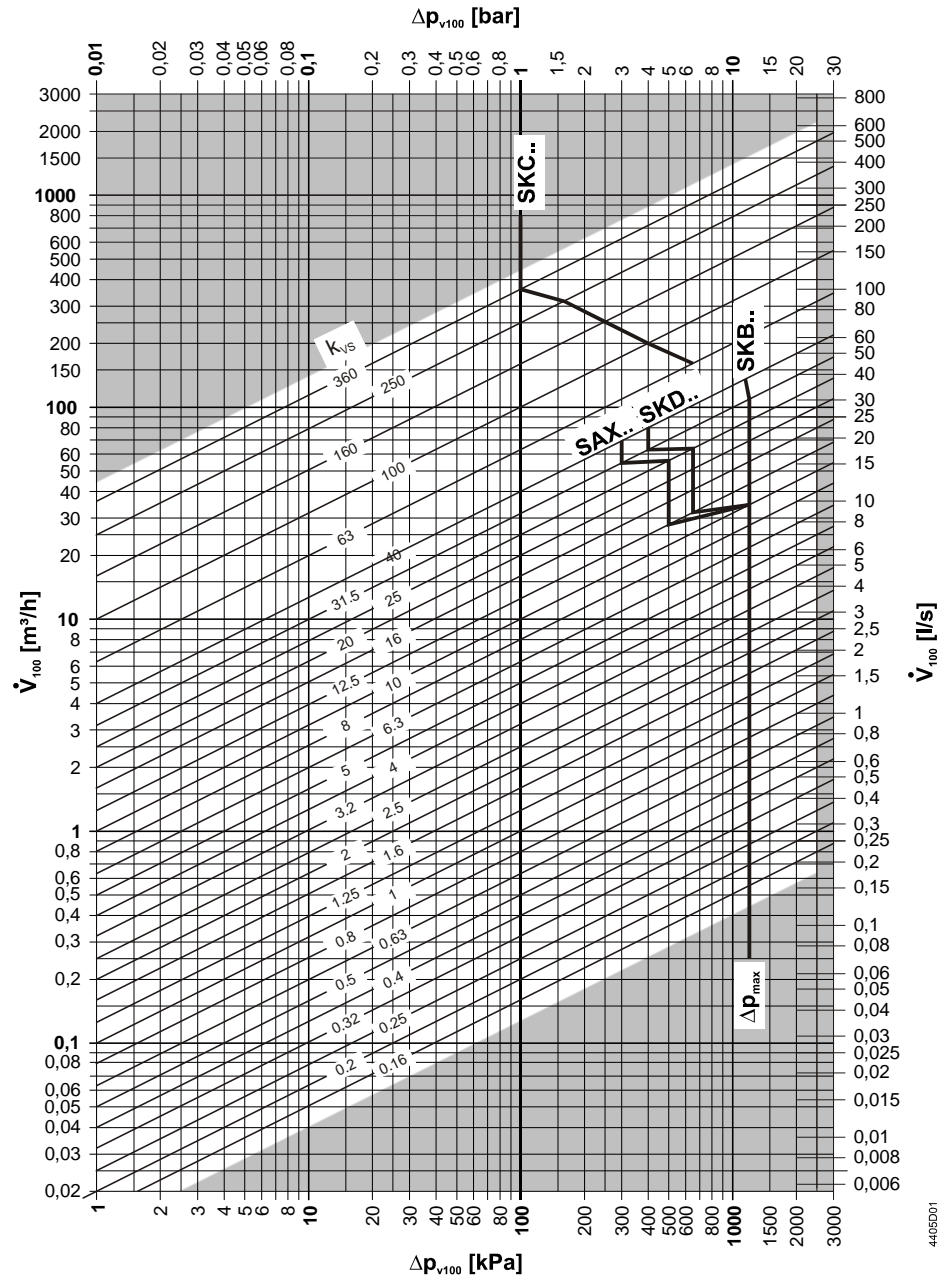


## 附件

产品型号	物料号	描述	注释	
ASZ6.5	ASZ6.5	阀杆加热元件	当介质温度 < 0 °C 时需要	
ASZ6.6	S55845-Z108			
-	428488060	密封函	V..F53.. 系列阀门加装阀杆加热元件并且介质温度低于-5 °C 时, 必须换用此密封函.	

匹配件型号	物料号	附带螺栓	描述	VXF41..	
ALF41B15	S55845-Z110	4x M12x90mm	此匹配件是用三通阀 VXF53.. 替换使用中的 VXF41.. 系列阀门时所需 <ul style="list-style-type: none"> <li>• 由于两者的旁道口尺寸不同</li> <li>• 每一种口径的阀门需要相应的匹配件</li> <li>• 匹配件带有相应数量和尺寸的螺栓螺帽及两个密封垫圈</li> </ul> 三通阀 VXF41.., 系列的 DN 65...150 由三通阀 VXF43.. 系列替代(技术参数表 N4404).	DN 15	
ALF41B25	S55845-Z111	4x M12x90mm		DN 25	
ALF41B40	S55845-Z112	4x M16x90mm		DN 40	
ALF41B50	S55845-Z113	4x M16x90mm		DN 50	

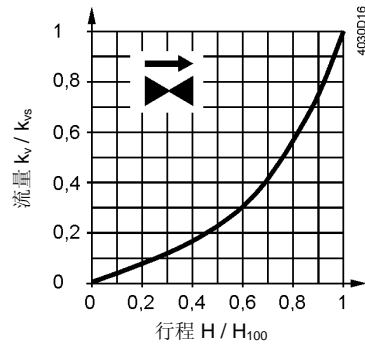
流量曲线表



$\Delta p_{max}$  值是针对合流阀. 而针对分流阀的  $\Delta p_{max}$  值参见表 "型号概览", 第 2 页

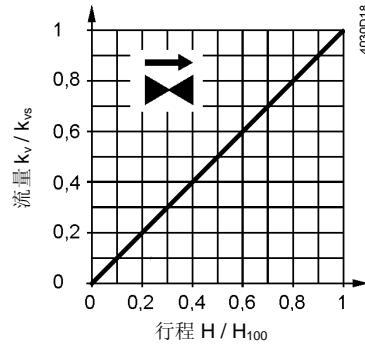
$K_{vs}$  值 16, 口径 DN 32 的阀门其  $\Delta p_{max}$  值, 参见表 "型号概览", 第 2 页

## 二通阀流量特性



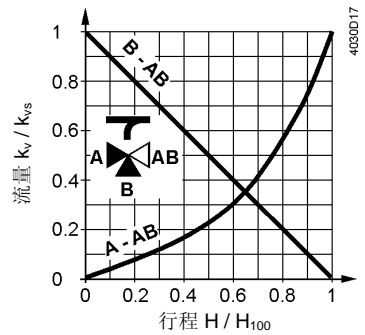
0...30%: 线性  
 30...100%: 等百分比  
 $n_{gl} = 3$  符合 VDI / VDE 2173  
 对  $k_{vs}$  值大的阀门,流量特性被优化,以实现最大体积流量  $k_{V100}$ .

对下列阀门:  
 VVF53.125-250  
 VVF53.150-400



0...100%: 线性

## 三通流量特性



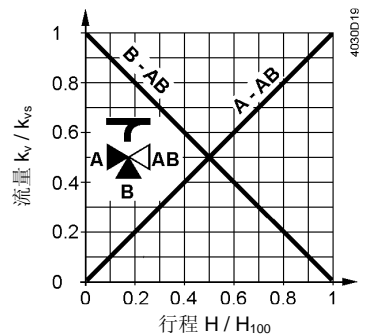
**直通 A-AB**  
 0...30%: 线性  
 30...100%: 等百分比  
 $n_{gl} = 3$  符合 VDI / VDE 2173  
 对  $k_{vs}$  值大的阀门,流量特性被优化,以实现最大体积流量  $k_{V100}$ .

**旁通 B-AB**  
 0...100%: 线性

端口 AB = 恒定流量  
 端口 A = 可变量  
 端口 B = 旁通 (可变量)

**合流:** 流向从端口 A 和端口 B 到端口 AB  
**分流:** 流向从端口 AB 到端口 A 和 端口 B

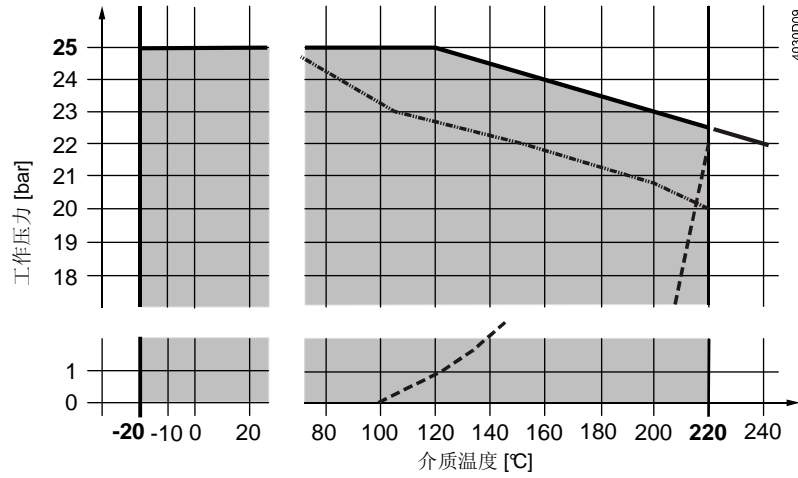
对下列阀门:  
 VXF53.125-250  
 VXF53.150-400



**直通 A-AB**  
 0...100%: 线性  
**旁通 B-AB**  
 0...100%: 线性

## 工作压力和介质温度

液体  
针对 V..F53..



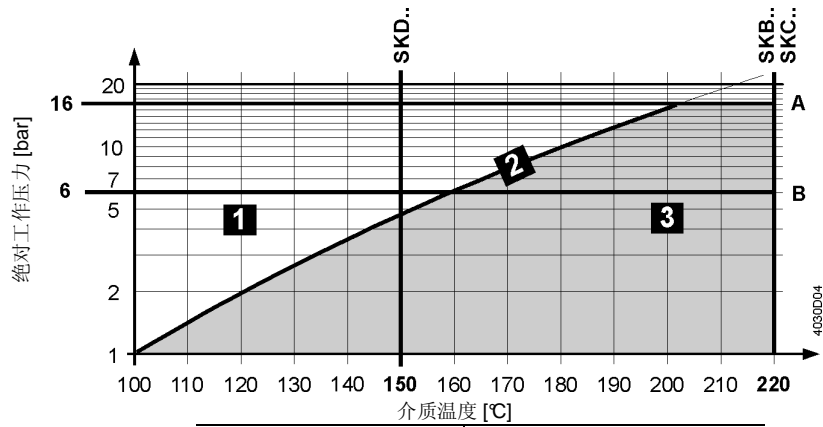
- 饱和蒸汽曲线; 蒸汽饱和度在曲线下
- · - 工作压力依照 EN 1092, 对带盲板的二通阀有效

工作压力和介质温度范围参照 ISO 7005, EN 1092 和 EN 12284 标准

注释

必须遵守当地所有相关的法规

饱和蒸汽  
过热蒸汽  
针对 VVF53..



<b>1</b>	湿蒸汽	避免
<b>2</b>	饱和蒸汽	允许工作范围
<b>3</b>	过热蒸汽	
A	亚临界压力比	
B	超临界压力比	



介质兼容性和温度范围

介质	温度范围		阀门		注释
	T <sub>min</sub> [°C]	T <sub>max</sub> [°C]	VVF53..	VXF53..	
冷冻水	1	25	■	■	-
热水	1	130	■	■	-
高温热水 <sup>1)</sup>	130	150	■	■	-
	150	180	■	■	-
防冻水	-5	150	■	■	V..F53: 当介质温度低于-5 °C 时, 密封函必须更换.
	-10	150	■	■	
	-20	150	■	■	
冷却水 <sup>2)</sup>	1	25	■	■	-
盐水	-5	150	■	■	V..F53: 当介质温度低于-5 °C 时, 密封函必须更换.
	-10	150	■	■	
	-20	150	■	■	
饱和蒸汽 <sup>3)</sup>	100	150	■	-	-
	150	200	■	-	-
过热蒸汽 <sup>3)</sup>	120	150	■	-	-
	150	220	■	-	-
热油	20	220	■	■	基于矿物油
洁净水 (去除矿物质和离子)	1	150	-	-	

- <sup>1)</sup> 饱和蒸汽曲线上的不同区域
- <sup>2)</sup> 开环管路
- <sup>3)</sup> 蒸汽介质时阀门反向安装

应用场合

应用场合		阀门	
		VVF53..	VXF53..
冷热源	锅炉设备	■	■
	区域采暖	■	-
	制冷设备	■	■
	冷却塔 <sup>1)</sup>	■	■
分配	加热机组	■	■
	空调机组	■	■

<sup>1)</sup> 开式管路系统

工程注意事项

安装位置

阀门宜安装在回程管道上, 这里的温度较低且密封函负荷也较低.

VVF53.. 阀门作为蒸汽阀使用时, 要反向安装.

污物收集器

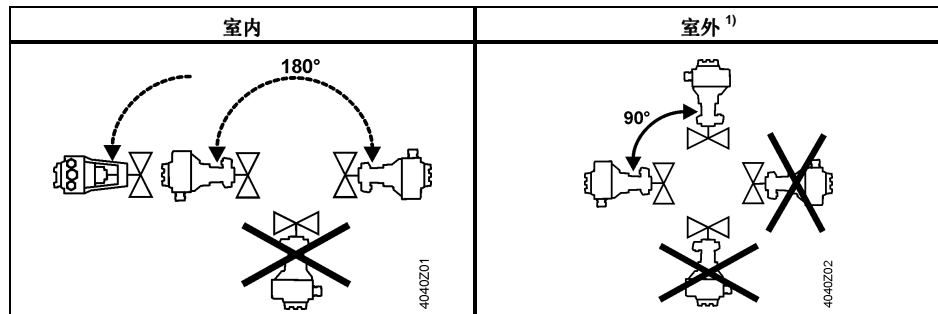
在阀门前安装过滤器或污物收集器以确保阀门调节功能, 和长时间的使用寿命. 从阀门和管道中处除污物, 焊渣, 等等.

气蚀

根据介质温度与压力关系限制阀门前后的压差就能避免气蚀.

安装注意事项

安装方位



<sup>1)</sup> 只有室外防护罩 ASK39.1 与执行器 SAX..组合

安装方位即适用二通阀也适用三通阀.

## 调试注意事项

---



只有在阀门和执行器正确组装完毕后可以调试阀门。

注释

在所有安装方位上确保执行器的推杆和阀门的阀杆可靠的连接。

### 功能检查

阀门	直通 A→AB	旁通 B→AB
阀杆伸出	关闭	打开
阀杆缩进	打开	关闭

## 维护注意事项

---

阀门无需维护。



在进行阀门或执行器维修前:

- 停止水泵并切断电源
- 关闭截止阀
- 释放管道系统中的压力并等待管道完全冷却

如有必要,需拆除电气连线。

由于使用了不同类型的材料,阀门在报废前必须被拆解。依照法律规定或生态环境要求某些阀门部件需要特别处理。

**必须遵守当地的现行法律法规。**

销毁处理



## 保证

---

阀门的技术参数仅适用于本文档第三页“设备组合”中所列西门子执行器配套使用的情况。

当使用其它制造商的执行器时,西门子所保证的条款都将失效。

## 技术参数

功能参数	额定压力	PN 25	
	连接方式	法兰	
	工作压力	参见 "工作压力和介质温度", 第 8 页	
	流量特性 <sup>1)</sup>	参见 "阀门流量特性", 第 7 页	
	泄漏率	直通	$k_{vs}$ 值的 0...0.01% (IV 级)
		旁通	$k_{vs}$ 值的 0.5...2% 与 SKD..., SKB..., SKC...组合 $k_{vs}$ 值的 0.05% 与 SAX...组合
	允许介质	参见 "介质兼容性和温度范围"表, 第 9 页	
	介质温度	-20...220 °C <sup>2)</sup>	
	可调比		DN 15, $k_{vs} \leq 1.25 \text{ m}^3/\text{h}$ : >50
			DN 15...150: >100
额定行程	DN15- DN 50: 20 mm DN 65-DN150: 40 mm		
材料	阀体 / 盲法兰	EN-GJS-400-18-LT / P265GH	
	阀杆, 阀座, 阀塞	不锈钢	
	密封函	不锈钢 FEPM (无硅)	
	三通阀旁通口匹配件 ALF41B..	钢 S235JRG2	
Standards	压力设备指令	PED 97/23/EC	
	压力附件	依照第 1 章, 第 2.1.4 节	
	流体组别 2	PN 25	
	具有 CE 认证依照 3 章, 第 3 节(好的工程实践)	$\leq \text{DN } 40$	
	类别 I, 具有 CE 认证	DN 50...100	
	类别 II, 具有 CE 认证, 鉴定登记号 0036	DN 125...150	
	PN 标准	ISO 7268	
	工作压力标准	ISO 7005, DIN EN 12284	
	法兰连接标准	ISO 7005	
	法兰阀长度	DIN EN 558-1, 线段 1	
	阀门流量特性标准	VDI 2173	
	泄漏率	直通, 旁通依照 EN 60534-4 / EN 1349	
	水处理	VDI 2035	

环境条件

仓储环境: IEC 60721-3-1	等级	1K3
	温度	-15...+55 °C
	相对湿度	5...95% r.H.
运输环境: IEC 60721-3-2	等级	2K3, 2M2
	温度	-30...+65 °C
	相对湿度	< 95% r.H.
工作环境: IEC 60721-3-3	等级	3K5, 3Z11
	温度	-15...+55 °C
	相对湿度	5...95% r.H.

环境兼容性

ISO 14001 (环境)  
 ISO 9001 (质量)  
 SN 36350 (环保产品)  
 RL 2002/95/EG (RoHS)

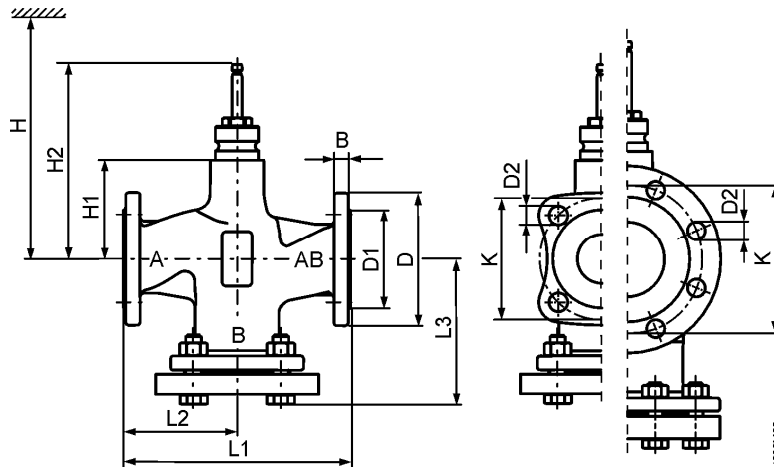
尺寸 / 重量

尺寸	参见 „尺寸“, 第 12 页
重量	参见 „尺寸“, 第 12 页

- 1) 对一些高  $K_{vs}$  值的阀门流量特性被优化, 以实现最大体积流量  $K_{V100}$   
 2) 当介质温度  $< -5$  °C 时, 必须更换密封函. 更换的密封函需单独订货 (物料号: 4 284 8806 0).

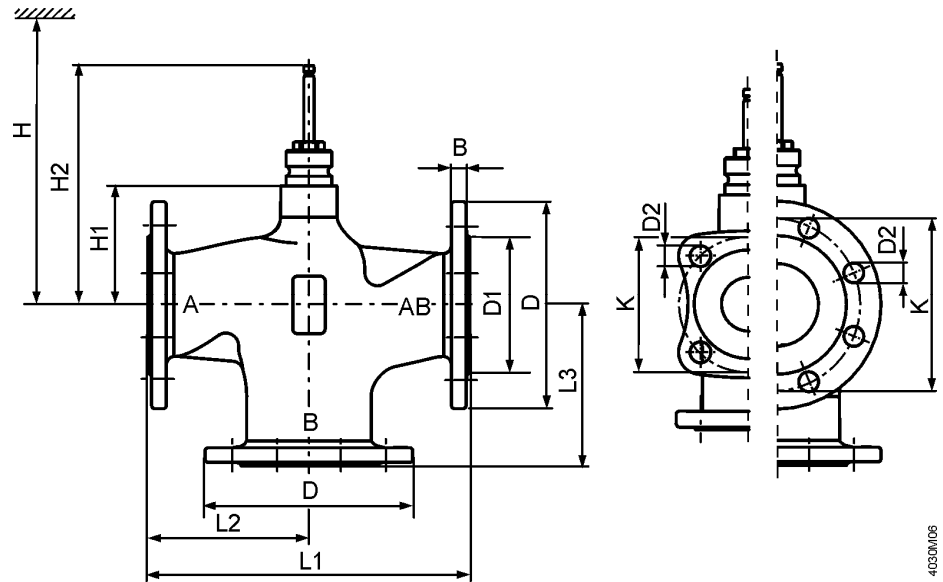
尺寸

VVF53..



型号	DN	K <sub>v</sub>	B	Ø D	Ø D1	Ø D2	L1	L2	L3	Ø K	H1	H2	H			
													SAX..	SKD..	SKB..	SKC..
VVF53..	15	4.2	14	95	46	14 (4x)	130	65	87.5	65	63	159.5	505	563	638	-
	20	5.4	16	105	56	14 (4x)	150	75	99.5	75	63	144.4	505	563	638	-
	25	6.1	15	115	65	14 (4x)	160	80	104.5	85	63	159.5	505	563	638	-
	32	8.8	17	140	76	19 (4x)	180	90	119	100	60	156.5	502	560	635	-
	40	10.2	16	150	84	19 (4x)	200	100	129	110	60	156.5	502	560	635	-
	50	13.7	16	165	99	19 (4x)	230	115	146	125	100	196.5	542	600	675	-
	65	21.8	17	185	118	19 (8x)	290	145	178	145	115	231.5	-	-	-	690
	80	28.1	17	200	132	19 (8x)	310	155	190	160	115	231.5	-	-	-	690
	100	38	17	235	156	23 (8x)	350	175	212.5	190	146	262.5	-	-	-	721
	125	51.9	17	270	184	28 (8x)	400	200	242	220	159	275.5	-	-	-	734
150	74.1	17	297	211	28 (8x)	480	240	284	250	186.5	303	-	-	-	762	

VXF53..



4030006

型号	DN	K <sub>G</sub>	B	Ø D	Ø D1	Ø D2	L1	L2	L3	Ø K	H1	H2	H			
													SAX..	SKD..	SKB..	SKC..
VXF53..	15	3.2	14	95	46	14 (4x)	130	65	65	65	63	159.5	505	563	638	-
	20	4.1	16	105	56	14 (4x)	150	75	75	75	63	159.5	505	563	638	-
	25	4.6	15	115	65	14 (4x)	160	80	80	85	63	159.5	505	563	638	-
	32	6.1	17	140	76	19 (4x)	180	90	90	100	60	156.5	502	560	635	-
	40	7.2	16	150	84	19 (4x)	200	100	100	110	60	156.5	502	560	635	-
	50	9.8	16	165	99	19 (4x)	230	115	115	125	100	196.5	542	600	675	-
	65	16.8	17	185	118	19 (8x)	290	145	145	145	115	231.5	-	-	-	690
	80	21.2	17	200	132	19 (8x)	310	155	155	160	115	231.5	-	-	-	690
	100	29	17	235	156	23 (8x)	350	175	175	190	146	262.5	-	-	-	721
	125	39.7	17	270	184	28 (8x)	400	200	200	220	159	275.5	-	-	-	734
150	57	17	297	211	28 (8x)	480	240	240	250	186.5	303	-	-	-	762	

配件

密封函

型号	口径	物料号	注明	
VVF53.. VXF53..	DN 15...150	74 284 0061 0	-	
		4 284 8806 0	当介质温度低于-5 °C	

型号	有效版本.	型号	有效版本.
VVF53.15-0.16	..A	VXF53.15-1.6	..A
VVF53.15-0.2	..A	VXF53.15-2.5	..A
VVF53.15-0.25	..A	VXF53.15-4	..A
VVF53.15-0.32	..A	VXF53.20-6.3	..A
VVF53.15-0.4	..A	VXF53.25-6.3	..A
VVF53.15-0.5	..A	VXF53.25-10	..A
VVF53.15-0.63	..A	VXF53.32-16	..A
VVF53.15-0.8	..A	VXF53.40-16	..A
VVF53.15-1	..A	VXF53.40-25	..A
VVF53.15-1.25	..A	VXF53.50-40	..A
VVF53.15-1.6	..A	VXF53.65-63	..A
VVF53.15-2	..A	VXF53.80-100	..A
VVF53.15-2.5	..A	VXF53.100-160	..A
VVF53.15-3.2	..A	VXF53.125-250	..A
VVF53.15-4	..A	VXF53.150-400	..A
VVF53.20-6.3	..A		
VVF53.25-5	..A		
VVF53.25-6.3	..A		
VVF53.25-8	..A		
VVF53.25-10	..A		
VVF53.32-16	..A		
VVF53.40-12.5	..A		
VVF53.40-16	..A		
VVF53.40-20	..A		
VVF53.40-25	..A		
VVF53.50-31.5	..A		
VVF53.50-40	..A		
VVF53.65-63	..A		
VVF53.80-100	..A		
VVF53.100-160	..A		
VVF53.125-250	..A		
VVF53.150-400	..A		